

# SILENT

## 25 SI UNIT

Grupo térmico de chapa de acero  
para calefacción y ACS instantánea



Novedad  
**n**

quemador  
**Ferrolí**  
Incorporado

**Gama analógica  
con display digital**



- **Alta eficiencia energética: mínimo consumo y menores emisiones contaminantes**
- **Gama analógica con display digital: sencillez y comodidad**
- **Producción de A.C.S. mediante serpentín interior de acero inoxidable: FUNCIÓN CONFORT**

Función  
**Confort**  
Altas  
prestaciones  
ACS

# Ferrolí

[www.ferrolí.es](http://www.ferrolí.es)

# SILENT 25 SI UNIT

Grupo térmico de chapa de acero para calefacción y ACS instantánea

## OTRAS PRESTACIONES

- Gama disponible en 25 kW.
- Nueva estética, más elegante y funcional.
- Con bomba de circulación y vaso de expansión incorporado.

Gran producción de Agua Caliente Sanitaria:  
Producción A.C.S. con  $\Delta T$  25°C: 13,4 l/min

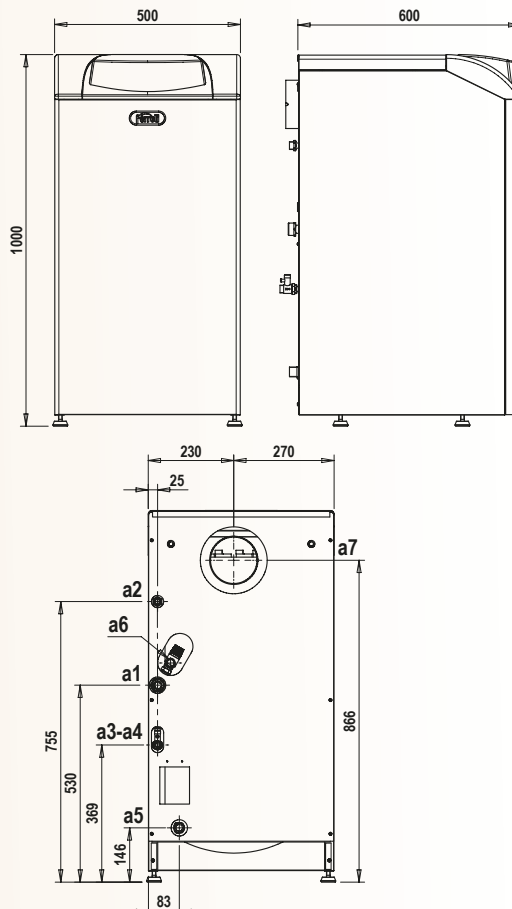
## AMPLIAS POSIBILIDADES DE INCORPORAR ELEMENTOS DE REGULACIÓN

- Ahorros del 5% adicionales al incorporar la conexión de un Cronotermostato con o sin hilos Ferroli (consultar catálogo general).



## PANEL DE MANDOS CON DISPLAY DIGITAL QUE INCORPORA

- Hidrómetro.
- Selector de temperatura de calefacción y ON/OFF
- Selector de temperatura de A.C.S.
- Display digital con múltiple información:
  - Temperatura
  - Bloqueo
  - Modo de funcionamiento



## DATOS TÉCNICOS SILENT 25 SI UNIT

Potencia nominal útil	(kW)	25
	(kcal/h)	21.500
Rendimiento útil	100% Pot. Máx (80/60°C)	94
	30% Pot. Máx	98,1
Clasificación energética	Calefacción	<b>B</b>
	A.C.S.	<b>B</b> / XL
Producción A.C.S. con $\Delta T$ 25°C	(litros/min)	14,3
Volumen vaso expansión calefacción	(litros)	10
Contenido agua caldera	(litros)	49
Conexiones	a1 Ida instalación	Ø (pulg.) 3/4"
	a2 Salida agua caliente sanitaria	Ø (pulg.) 1/2"
	a3 Válvula de seguridad y antirretorno	Ø (pulg.) 1/2"
	a4 Entrada agua fría	Ø (pulg.) 1/2"
	a5 Retorno instalación	Ø (pulg.) 3/4"
	a6 Válvula de seguridad	Ø (pulg.) 1/2"
	a7 Salida de humos	Ø (mm) 130
Peso en vacío	(Kg)	115
Código		ID6003251

CAL 132/16

DISTRIBUIDO POR:



MÁS INFORMACIÓN: [www.ferroli.es](http://www.ferroli.es) - Tfno.: 91 661 23 04 - [marketing@ferroli.es](mailto:marketing@ferroli.es)